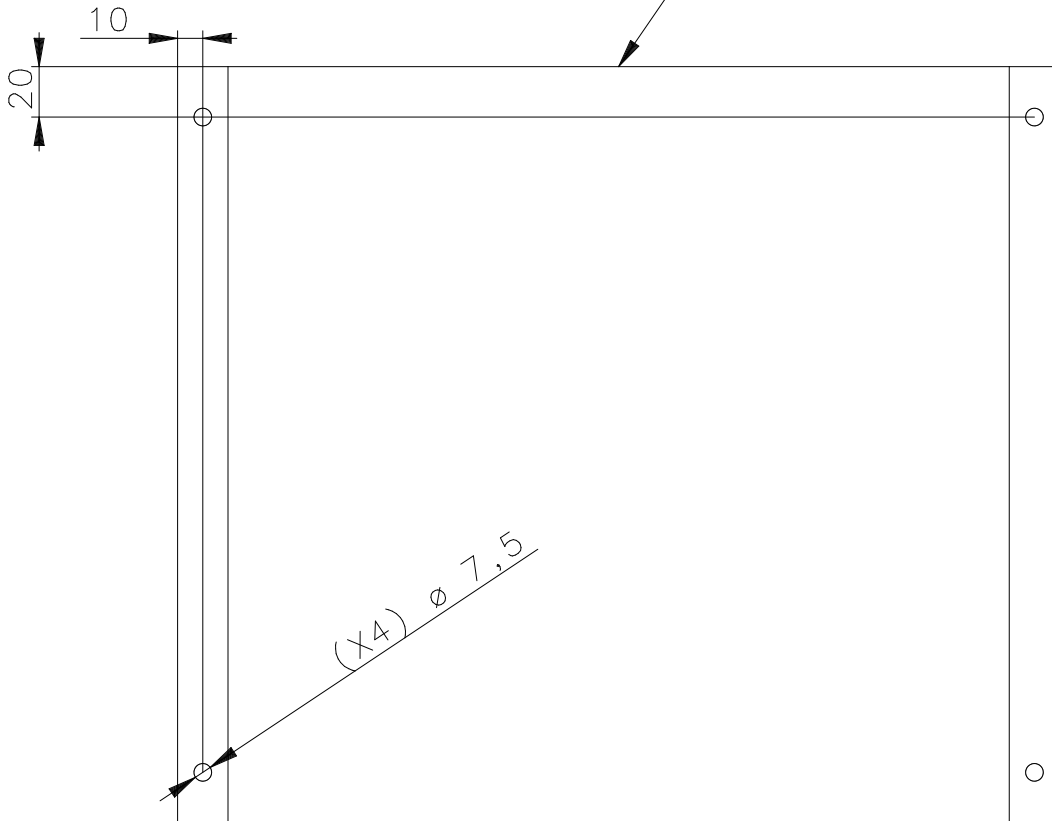



FRONTAL



ESPESSURA 1,0mm
 QUANTIDADE 1 PEÇA
 VISTA INFERIOR

s processos de fabricação das peças desse equipamento, e sua operação, podem causar ferimentos graves ou até mesmo ocasionar a morte, e devem ser realizados somente por pessoas habilitadas! Mais informações de segurança acesse: http://cta.if.ufrgs.br/projects/fresadora-pci-joao-de-barro/wiki/AVISOS_DE_SEGURANÇA

1			
Nº	TIPO DE MODIFICAÇÃO	DATA	APROVADO
Centro de Tecnologia Acadêmica – IF/UFRGS Esse projeto esta disponível sob os termos da Licença de Hardware Aberto do CERN ver. 1.2.		MATERIAL: chapa de aço fina a frio	
	DESCRIÇÃO: TAMPA	ESCALA: 1:3	UNIDADE: mm
	CÓDIGO: fairing_19	DATA: 09.09.14	ELABORADO: ENG. GERMANO POSTAL germanopostal@gmail.com
Centro de Tecnologia Acadêmica			FOLHA: 4/4